

## Kringutrustning för tunneldiskmaskin Vändskiva 180°. Diskmaskinsdriven. Medurs matning. För utmatning.

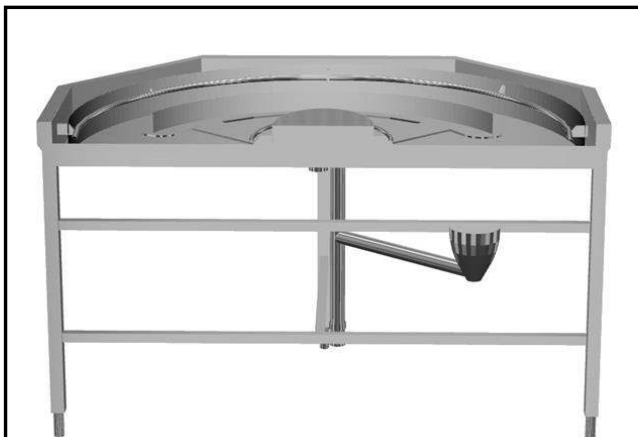
Produkt # \_\_\_\_\_

Modell # \_\_\_\_\_

Namn # \_\_\_\_\_

SIS # \_\_\_\_\_

AIA # \_\_\_\_\_



865251 (HSUC180C)

Vändskiva 180°.  
Diskmaskinsdriven. Medurs  
matning. För utmatning.

### Kort specifikation

**Pos.** \_\_\_\_\_

Diskmaskinsdriven vändskiva för enkel installation mellan diskmaskin och rullbana. För medurs matning och installation på utmatningssidan.

Tillverkad i rostfritt stål (AISI 304)

Lutande botten underlättar avrinning

3 st i höjddled justerbara ben (40x40 mm)

Levereras omonterad för enkel montering på plats

### Huvudfunktioner

- Designad för transport av 500x500 mm diskorgar.
- Nyckelhål och snäpps-system för snabb och enkel installation.
- Kurva som drivs av diskmaskinen.
- Medurs riktning för utmatningsområde.
- 45° hörn för att spara på utrymmet.
- Klickfunktion för lätt montage mot mobil rullbana.
- Diskmaskinsdriven 180° avsedd för installation mellan diskmaskin och mobil rullbana.

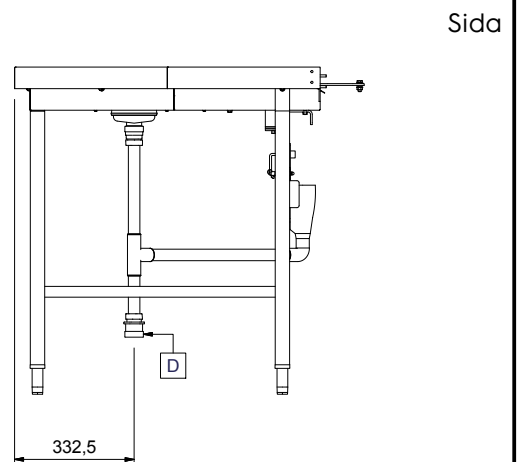
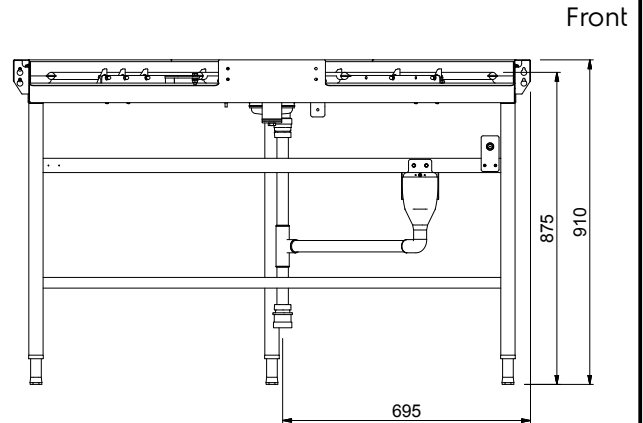
### Konstruktion

- Inklusive 3 ben.
- Fötter i rostfritt stål 50 mm justerbara i höjd för att anpassa arbetshöjden mellan diskmaskinen och banan.
- Alla ytor är jämna och polerade.
- Bassäng i AISI 304 1,2mm rostfritt stål.
- 40x40 mm kvadratiska rörben i rostfritt stål.
- Sluttande botten på basängen säkerställer smidig och snabb tömning.
- Tjocka svetsade flänsar för stabil anslutning mellan enheterna.

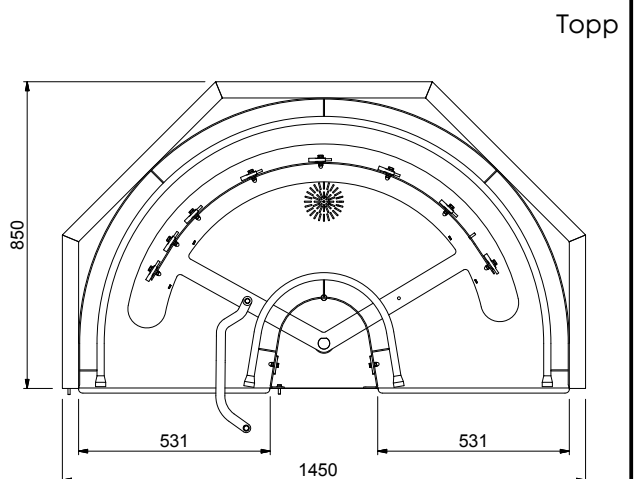
## Viktig information

Används ej som  
 installationshandling. Begär  
 separat  
 installationsanvisning.

Ytermått, bredd	1450 mm
Ytermått, djup	850 mm
Ytermått, höjd	910 mm
Nettovikt:	38 kg
Höjdjustering:	50/50 mm
Invändiga mått, höjd:	Utmatning
Material bassäng:	304 AISI - EN 1.4301



D = Avlopp



Kringutrustning för tunneldiskmaskin  
 Vändskiva 180°. Diskmaskinsdriven. Medurs matning. För utmatning.

Företaget förbehåller sig rätten att göra ändringar i de produkter utan föregående meddelande.